

# LUX

## DESCRIZIONE

Dear produce su proprio progetto corpi illuminanti dedicati per il settore petrolifero.

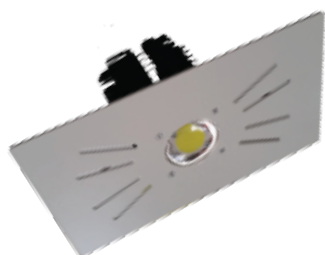
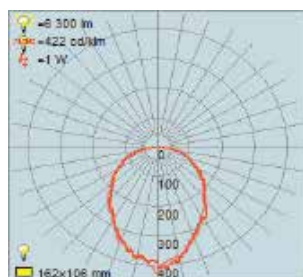
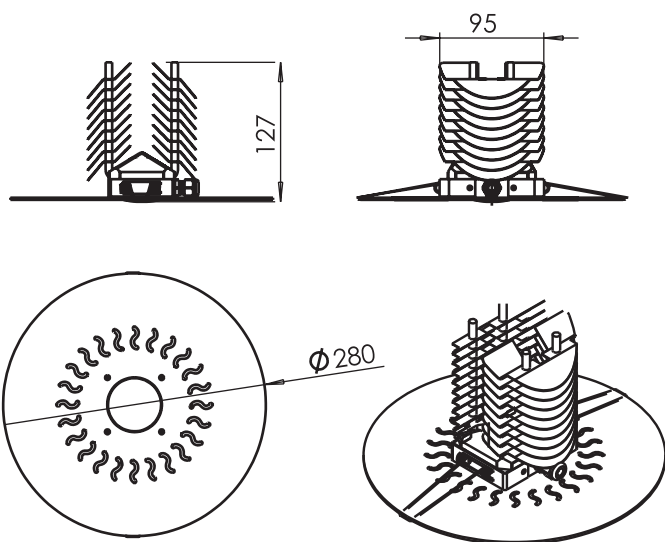
Lo studio particolareggiato e l'esperienza sul campo hanno portato l'azienda a creare prodotti facili e veloci nell'installazione ma anche con prestazioni superiori. La cura nella componentistica usata, garantita fino a 7 anni, ne garantisce prestazioni e durata nel tempo.

Oggi Dear ha applicato la massima tecnologia disponibile per la dissipazione del calore HEAT PIPE con il miglior materiale per dissipare: il RAME.

Il rame è un metallo costoso ma che da sicuramente prestazioni superiori per la dissipazione.



Disponibili ghiera rettangolari per sostituzione tutti farei simili q8



## PLAFONIERA

Potenza	38W
Flusso luminoso	~6500 lm
Dimensioni	ø240 mm finito
Predisposizione incasso	foro da ø120 fino a 180 mm
Peso	<1 kg
Grado di protezione	IP65

## LED

Marca e modello	Citizien
Flusso luminoso minimo	>150 lm/w
Temperatura di colore	5700 °K
CRI	82

## ALIMENTATORE

Marca	MEAN WELL
Input	230 V AC - 50 Hz
Output	36 V DC - 40W
Accensioni	Singola
Grado di protezione	IP 67
Assorbimento totale	42/45 w